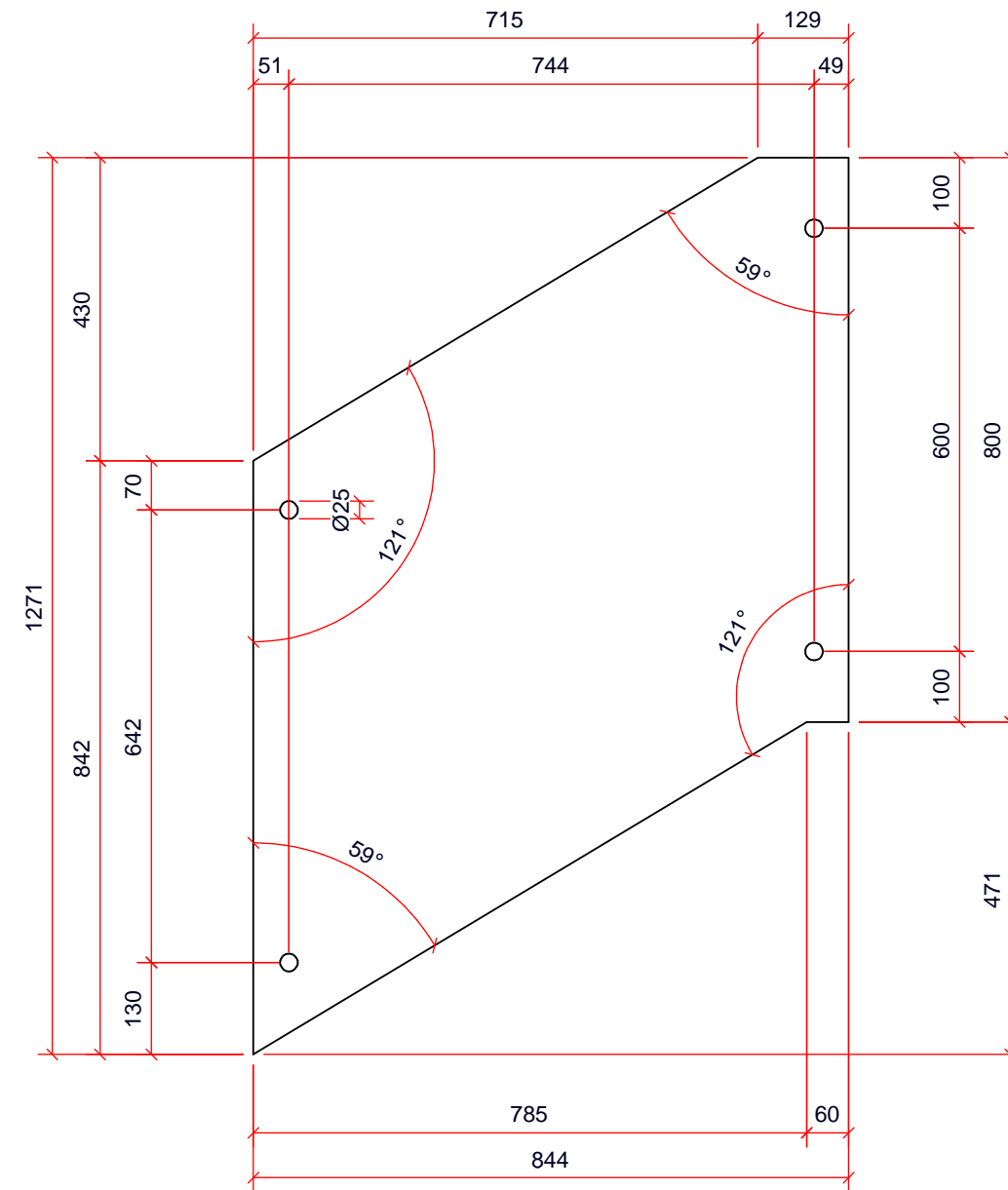


1 x Gehard gelaagd glas 5.5.2 **4**

UITSLAG OP BINNENKANT PANEEL



GEHARD GELAAGD GLAS 5.5.2
 RONDONOM GESLEPEN EN HOEKEN AFRONDEN
 GATEN Ø25mm TBV. GLASKLEMMEN

Opdrachtgever : -		Egelantier te Hilversum	
Benaming :	Gehard gelaagd glas 5.5.2	Order.nr. D2D :	B12-550
Behandeling :	Rondonom geslepen en hoeken afronden	Tekening.nr. :	1
Project nr. :	B12-550	Datum :	14.06.2012
		Getekend : B. ten Tusscher	Merk.nr. : 4